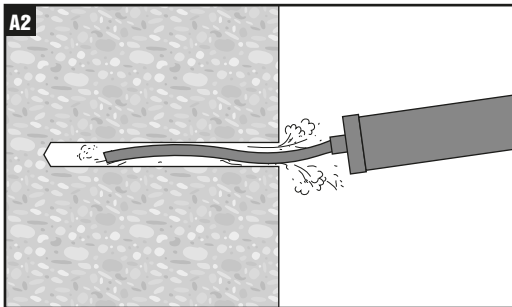
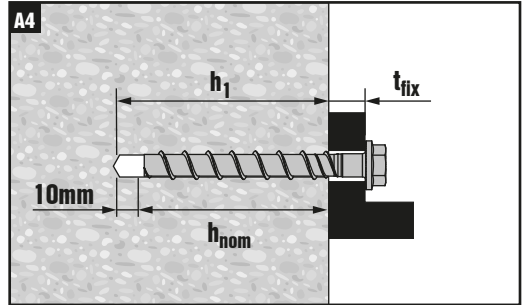
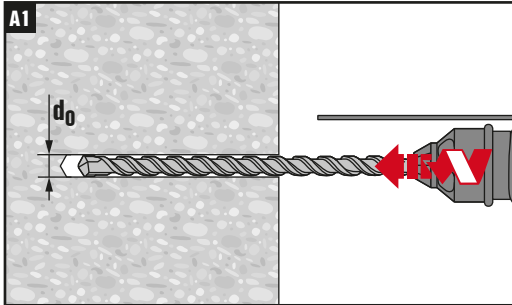


		$d_0$
	SIW 22-T-A SIW 22-A	$\varnothing 8 \text{ mm}$



**A5**

	$h_{nom1}$	$h_{nom2}$
HUS-V 8	=50mm	=65mm
	$t_{fix1}$	$t_{fix2}$
8x120	70 mm	55 mm

